

67 停车距离控制系统

1 倒车影像系统

1.1 概述

高配车型选装有可视影像倒车雷达，用来协助驾驶员停泊车辆，具有测得准、测得稳、视野宽、反应快等优点，精确距离控制达10cm以内。

1.2 检查与诊断

1.2.1 故障现象和排除措施

倒车影像显示器不工作

序号	检查步骤	检查结果		
		正常	有故障	操作方法
0	初步检查	正常	有故障	操作方法
	检查倒车影像显示器是否供电正常	进行第1步	倒车影像显示器供电短路\断路	维修供电线路
1	检查倒车影像显示器	正常	有故障	操作方法
	检查倒车影像显示器内部有无击穿或针脚锈蚀等情况	进行第2步	倒车影像显示器内部击穿或针脚锈蚀	更换倒车影像显示器
2	检查操作	正常	有故障	操作方法
	正确检修操作后，检查故障是否出现	诊断结束	故障未消失	从其他症状查找故障原因

倒车摄像头不工作

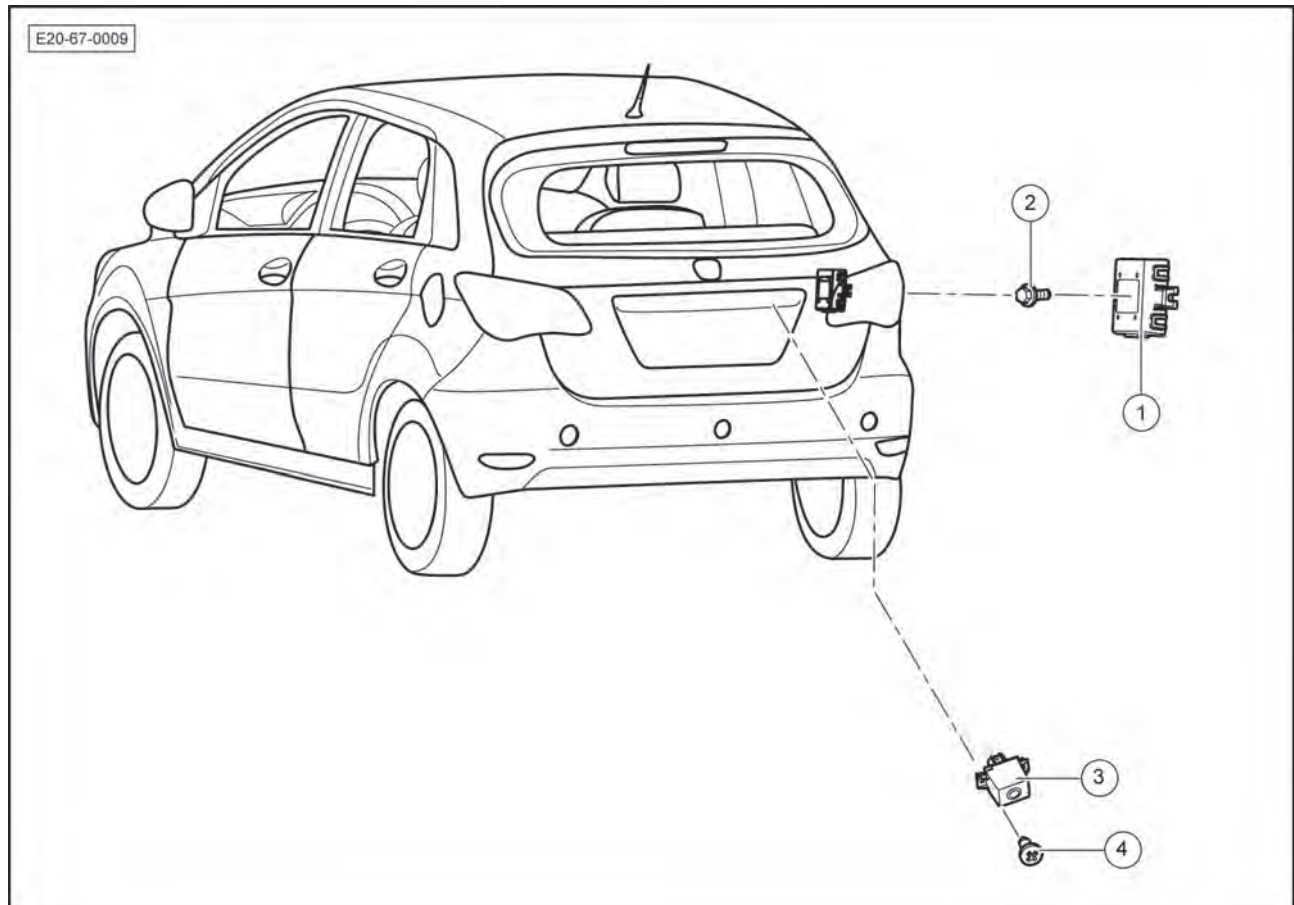
序号	检查步骤	检查结果		
		正常	有故障	操作方法
0	初步检查	正常	有故障	操作方法
	检查倒车摄像头是否损坏	进行第1步	倒车摄像头损坏	更换倒车摄像头
1	检查倒车摄像头供电	正常	有故障	操作方法
	检查倒车摄像头供电是否正常	进行第2步	倒车摄像头供电短路\断路更换	维修供电线路
2	检查倒车影像显示器	正常	有故障	操作方法
	检查倒车影像显示器内部有无击穿或针脚锈蚀等情况	进行第3步	倒车影像显示器内部击穿或针脚锈蚀	更换倒车影像显示器
3	检查操作	正常	有故障	操作方法
	正确检修操作后，检查故障是否出现	诊断结束	故障未消失	从其他症状查找故障原因

1.3 技术参数

拧紧力矩

名称	力矩Nm
倒车雷达控制器固定螺栓	9 - 12
倒车摄像头紧固螺钉	2 - 4

1.4 倒车影像系统一览



1 - 倒车雷达控制器

拆卸和安装=> 页 113。

2 - 倒车雷达控制器固定螺栓

拧紧力矩：9 - 12Nm

数量：2个

3 - 倒车摄像头

拆卸和安装=> 页 114

4 - 倒车摄像头紧固螺钉

拧紧力矩：2 - 4Nm

1.5 倒车影像控制器

1.5.1 倒车影像控制器拆装

拆卸:

倒车影像无控制器，倒车影像通过倒车雷达控制器提供电源。

安装:

安装以倒序进行。

1.6 倒车雷达探头

1.6.1 倒车雷达探头拆装

拆卸:

 **提示**

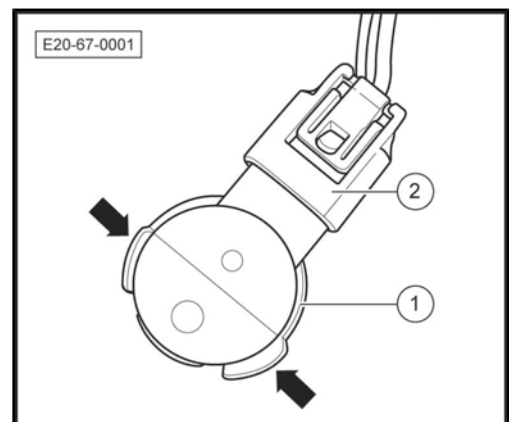
3个后部倒车雷达探头的拆卸和安装方法相同，下面只描述1个探头的拆卸和安装方法。

1. 关闭点火开关及所有用电器并拔出点火钥匙。
2. 拆卸后保险杠面板=>车身与涂装；修理组：83；外部装备；后保险杠面板拆装。

 **注意**

- ◆ 必须按照顺序拆卸探头，否则可能损坏探头。
- ◆ 如果作用在探头上的力过大，可能会产生极细的裂纹并导致探头失灵。
- ◆ 先从支架中取出探头，再脱开插头连接。

3. 向外按下探头支架的锁止件-箭头-，将倒车雷达探头-1-连同导线一起向后从探头支架中拉出。
4. 解锁并脱开连接插头-2-，取下倒车雷达探头-1-。



安装:

安装以倒序进行。

 提示

- ◆ 装配探头时，必须要听到探头两个锁止凸耳卡止在探头支架中的声音。
- ◆ 装配后，检查倒车雷达探头在支架中的位置是否正确。从保险杠面板外侧看，倒车雷达探头头和保险杠面板之间的环形间隙尺寸必须均匀。

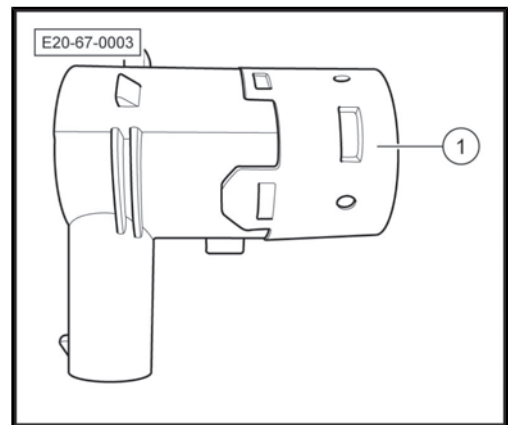
1.6.2 倒车雷达探头检查

应保持探头清洁、没有结冰或被积雪覆盖。如果在探头的表面有堆积物，其性能将受到影响。在清洗车辆时，应避免使用高压喷射水枪在近距离直接对探头的冲洗。

1.6.3 倒车雷达探头更换

如果要安装新的倒车雷达探头，事先必须给探头头涂上与保险杠面板颜色相同的漆，涂漆时，为了不损坏倒车雷达装置的功效，必须遵守下列条件：

用保险杠面板的颜色给探头上漆的区域-1-涂漆。

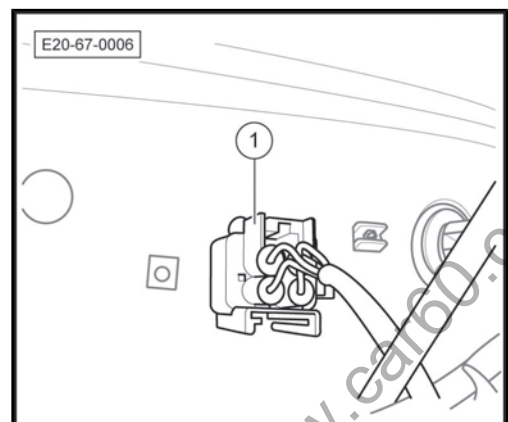


1.7 倒车摄像头

1.7.1 倒车摄像头拆装

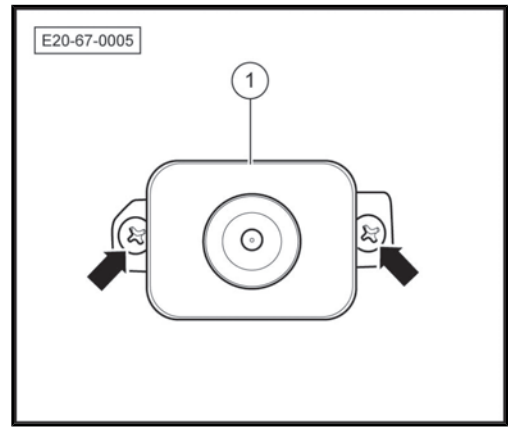
拆卸：

1. 关闭点火开关及所有用电器并拔出点火钥匙。
2. 拆卸背门开启扣手=>车身与涂装；修理组：88；背门；背门开启扣手拆装。
3. 拔下连接插头-1-。



4. 旋出紧固螺钉-箭头-, 拔出倒车摄像头-1-。

螺钉-箭头-拧紧力矩: 2 - 4Nm



安装:

安装以倒序进行。

1.8 倒车影像显示器

E150/E130 配备超越同级别唯一的6.5 英寸触摸显示屏, 配合独立6 扬声器, 采用一体化的内嵌式设计, 整合车辆状态、GPS 等信息功能, 打造舒心惬意的科技空间, 让驾驶成为一种快乐。

2 倒车雷达系统

2.1 系统概述

2.1.1 一般说明

当挂入倒车档时, 后保险杠上的四个超声波传感器自动开机并检测, 进入工作状态, 自动探测车后障碍物, 随距离远近不同以变化的, 报警声音提示驾驶员。

E150/E130 的倒车雷达根据障碍距离远近分4个报警等级 (0.95-1.5;0.65-0.9;0.4-0.6;0.35-), 同时伴有渐变式“滴滴”声音提示, 轻松获知距离变化。

如果在后方传感器 1.5 米或拐角传感器0.3 米范围内有障碍物, 报警系统开始发出警报。

障碍物位于后保险杠的 35cm 范围以内, 声响信号则转变成连续的报警声。

2.2 检查与诊断

2.2.1 故障现象和排除措施

倒车雷达整个系统不工作

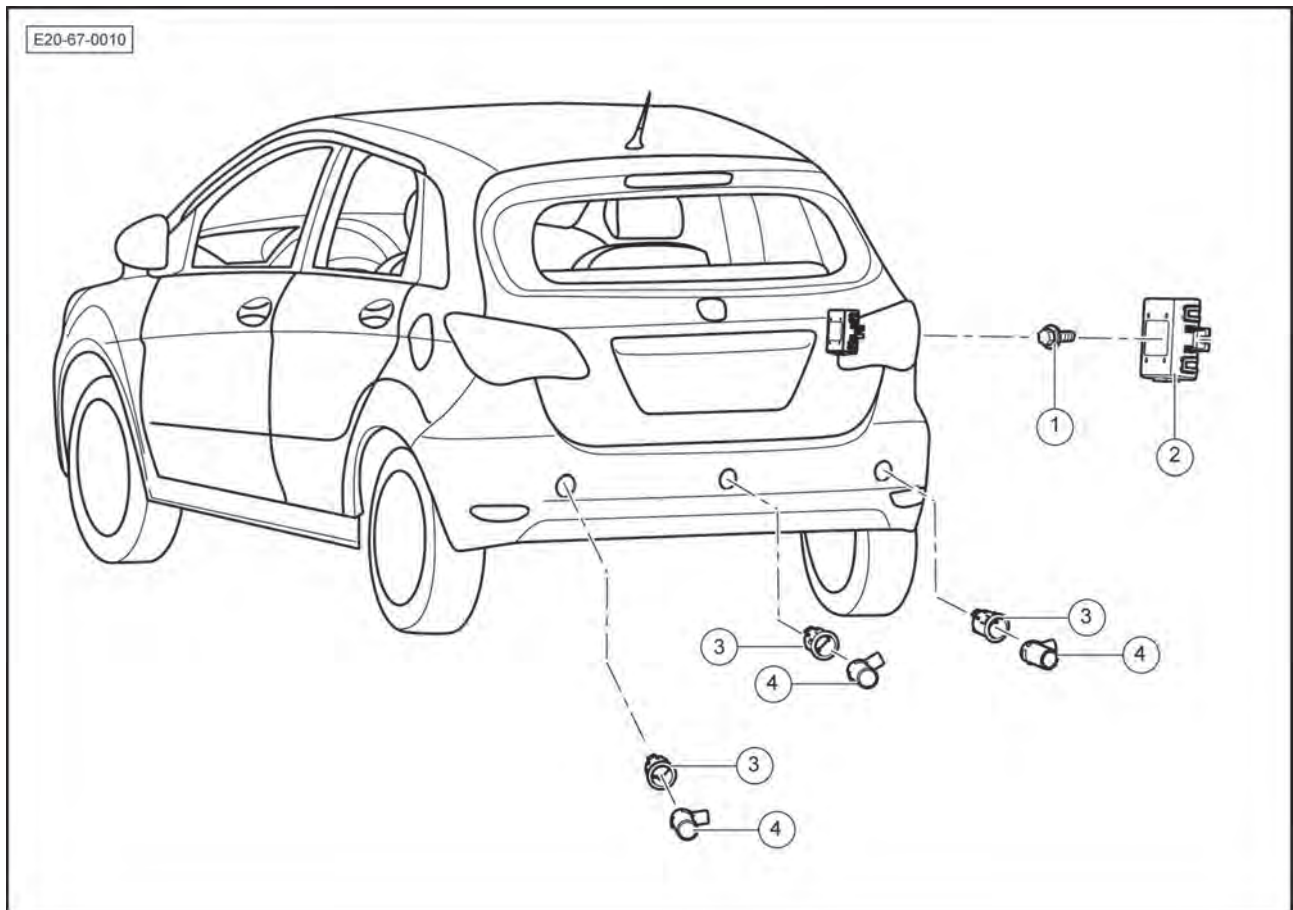
序号	检查步骤	检查结果		
		正常	有故障	操作方法
0	初步检查	正常	有故障	操作方法
	检查倒车灯开关是否损坏	进行第1步	倒车灯开关损坏	更换倒车灯开关

序号	检查步骤	检查结果		
		正常	有故障	操作方法
1	检查倒车雷达控制器电路	正常	有故障	操作方法
	检查倒车雷达控制器是否供电正常	进行第2步	倒车雷达控制器短路 \断路	维修供电线路
2	检查倒车雷达控制器	正常	有故障	操作方法
	检查倒车雷达控制器是否损坏	进行第3步	倒车雷达控制器损坏	更换倒车雷达控制器
3	检查操作	正常	有故障	操作方法
	正确检修操作后, 检查故障是否出现	诊断结束	故障未消失	从其他症状查找故障原因

挂入倒档, 蜂鸣器长鸣

序号	检查步骤	检查结果		
		正常	有故障	操作方法
0	初步检查	正常	有故障	操作方法
	检查倒车雷达探头表面是否粘有污泥、水等异物	进行第1步	倒车雷达探头表面粘有污泥、水等物	清理异物
1	检查倒车雷达控制器	正常	有故障	操作方法
	检查倒车雷达控制器是否损坏	进行第2步	倒车雷达控制器损坏	更换倒车雷达控制器
2	检查操作	正常	有故障	操作方法
	正确检修操作后, 检查故障是否出现	诊断结束	故障未消失	从其他症状查找故障原因

2.3 倒车雷达一览



1 - 倒车雷达控制器固定螺栓

- 拧紧力矩：9 - 12Nm
- 数量：2个

2 - 倒车雷达控制器

- 拆卸和安装=> 页 117

3 - 倒车雷达探头支架

- 数量：3个

4 - 倒车雷达探头

- 拆卸和安装=> 页 118

2.4 倒车雷达控制器

2.4.1 倒车雷达控制器拆装

提示

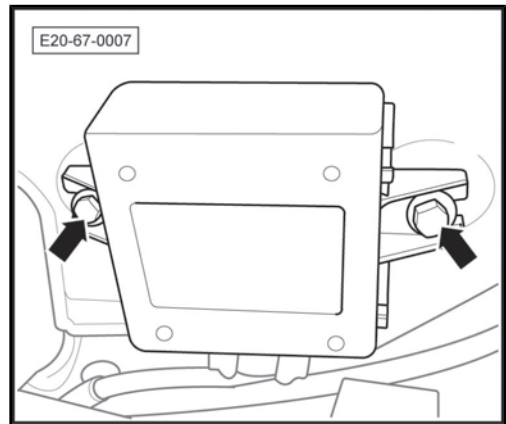
倒车雷达控制器位于行李箱右侧的轮罩饰板后面。

拆卸：

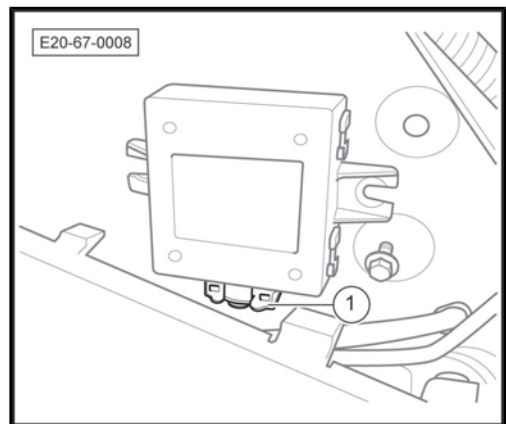
1. 关闭点火开关及所有用电器并拔出点火钥匙。
2. 拆卸轮罩饰板总成=> 车身与涂装；修理组：84；饰件、饰板；轮罩饰板拆装。

3. 旋出固定螺栓-箭头-。

固定螺栓-箭头-拧紧力矩：9 - 12Nm



4. 拔下连接插头-1-，取出倒车雷达控制器。



安装：

安装以倒序进行。

2.5 倒车雷达探头

2.5.1 倒车雷达探头拆装

拆卸：

提示

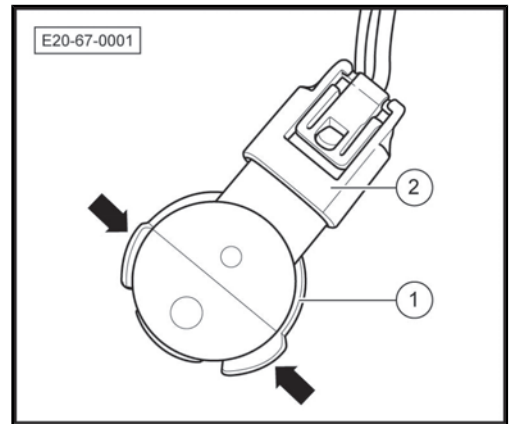
3个后部倒车雷达探头的拆卸和安装方法相同，下面只描述1个探头的拆卸和安装方法。

1. 关闭点火开关及所有用电器并拔出点火钥匙。
2. 拆卸后保险杠面板=>车身与涂装；修理组：83；外部装备；后保险杠面板拆装。

注意

- ◆ 必须按照顺序拆卸探头，否则可能损坏探头。
- ◆ 如果作用在探头上的力过大，可能会产生极细的裂纹并导致探头失灵。
- ◆ 先从支架中取出探头，然后再脱开插头连接。

3. 向外按下探头支架的锁止件-箭头-, 将探头-1-连同导线一起向后从探头支架中拉出。
4. 解锁并脱开连接插头-2-, 取下倒车雷达探头-1-。



安装:

安装以倒序进行。

i 提示

- ◆ 装配探头时, 必须要听倒探头两个锁止凸耳卡止在探头支架中的声音。
- ◆ 装配后, 检查探头在支架中的位置是否正确。从保险杠面板外侧看, 探头头和保险杠面板之间的环形间隙尺寸必须均匀。

2.5.2 倒车雷达探头检查

应保持探头清洁、没有结冰或被积雪覆盖。如果在探头的表面有堆积物, 其性能将受到影响。在清洗车辆时, 应避免使用高压喷射水枪在近距离直接对探头的冲洗。

2.5.3 倒车雷达探头更换

如果要安装新的倒车雷达探头, 事先必须给探头头涂上与保险杠面板颜色相同的漆, 涂漆时, 为了不损坏倒车雷达装置的功效, 必须遵守下列条件:

用保险杠面板的颜色给探头上漆的区域-1-涂漆。

